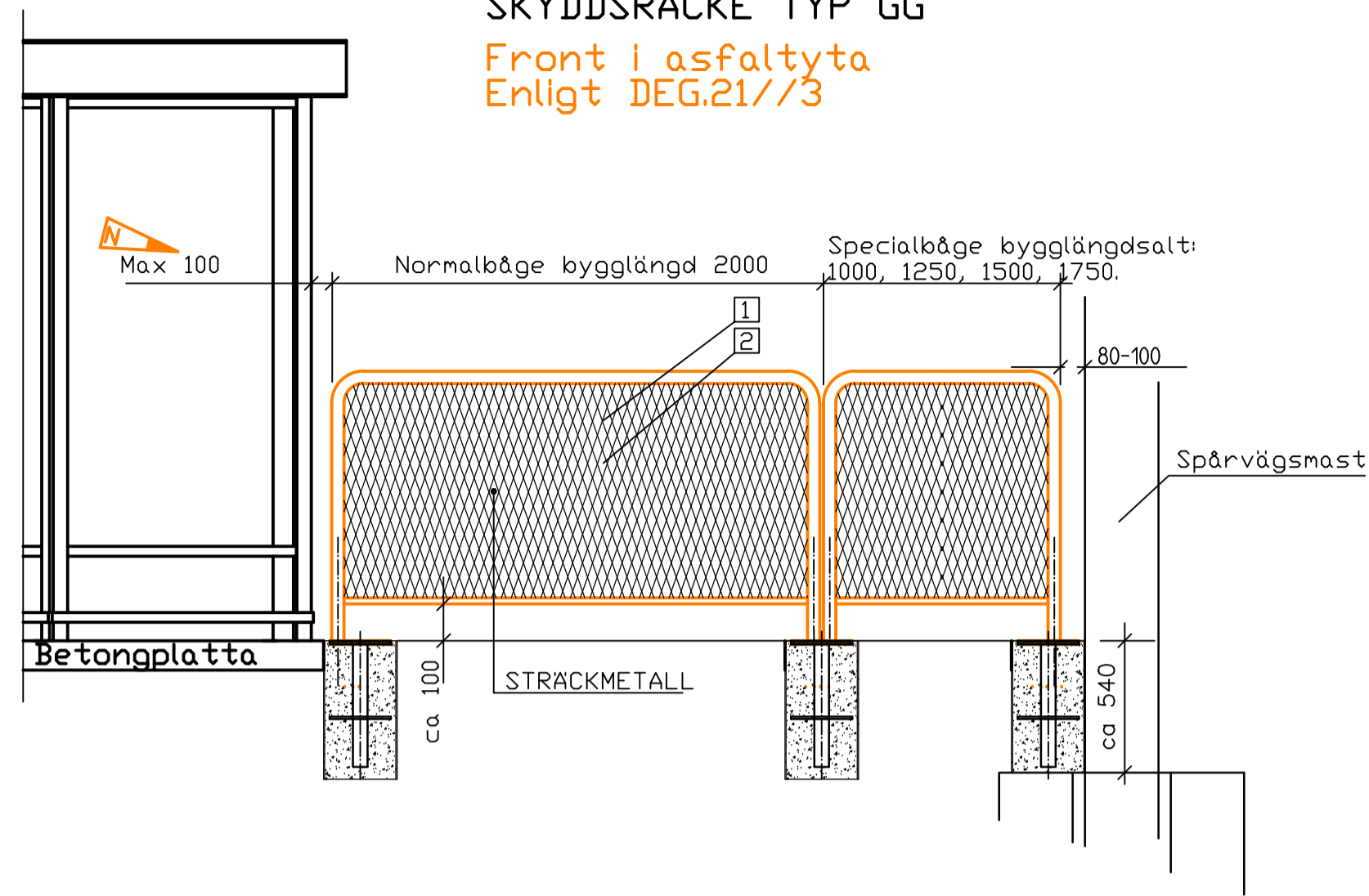


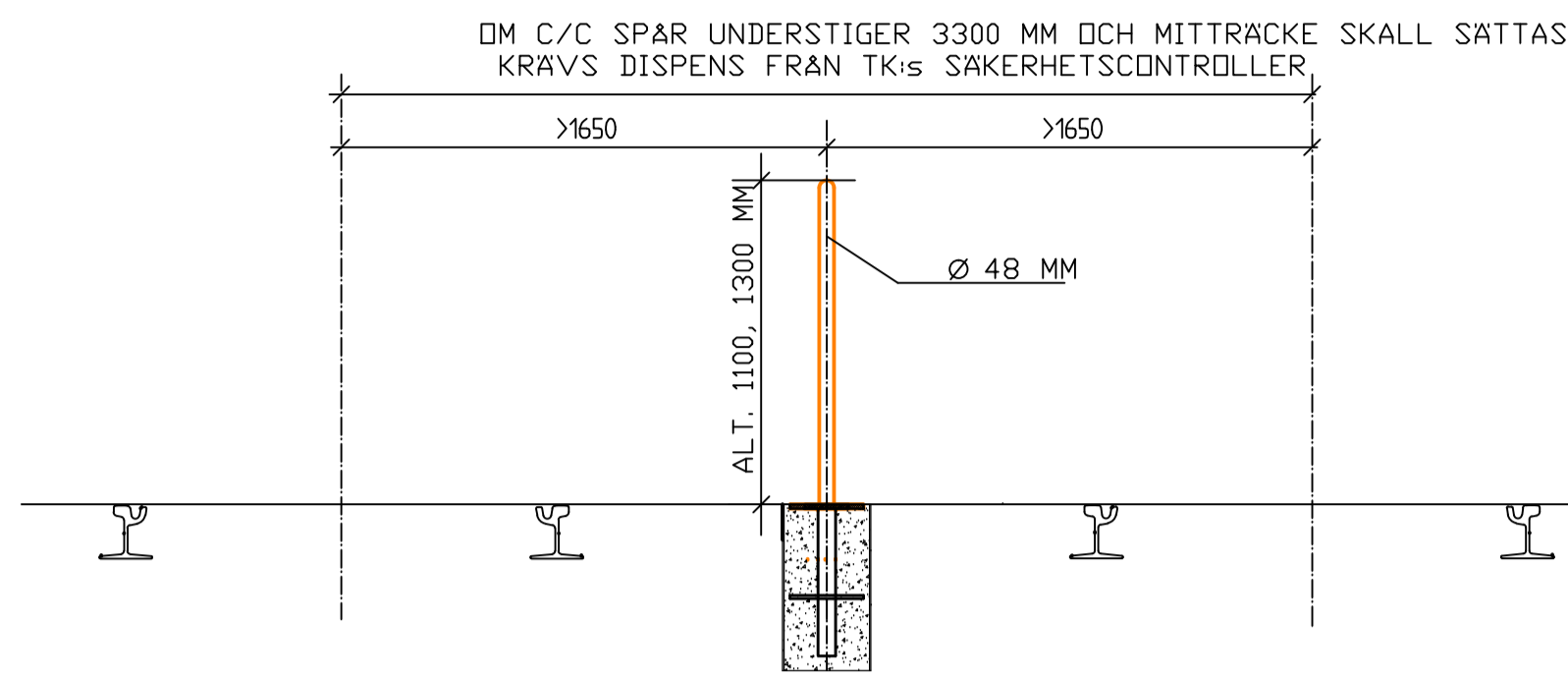
SKYDDSRÄCKE TYP GG

Front i asfaltyta
Enligt DEG.21/73



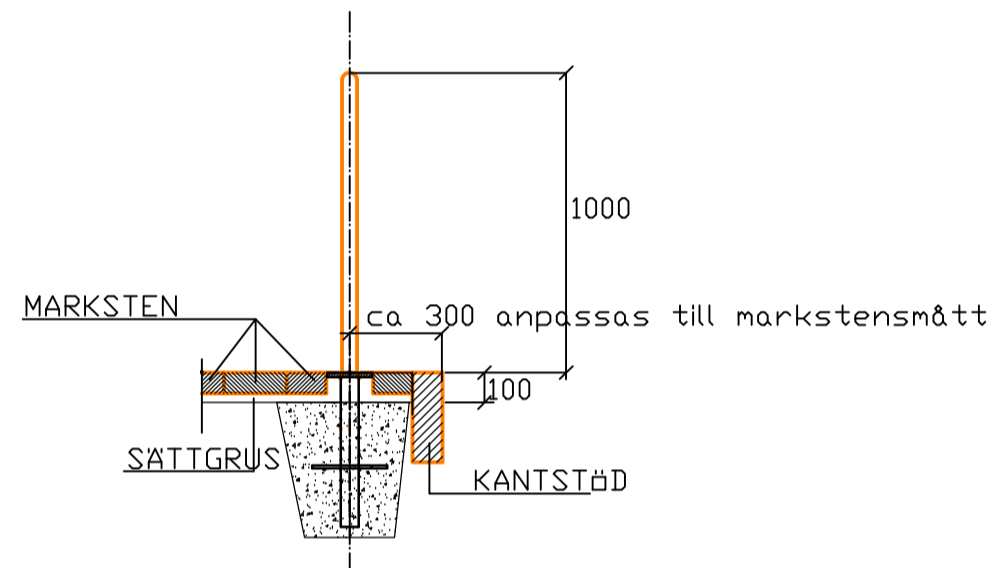
SKYDDSRÄCKE TYP GG

Sektion, mitträcke i asfaltyta

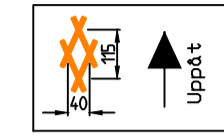


SKYDDSRÄCKE TYP GG

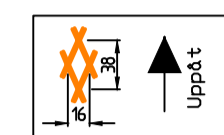
Sektion, skyddsräcke mellan t.ex. hållplats och körbana i markstensyta



Sträckmetall 11540 för typ S



Sträckmetall 3816 för typ T



ANVISNINGAR FÖR SKYDDSRÄCKE TYP GG

Bågarø 48 mm, godstj 3,25 mm, varnförzinkning efter tillverknigen.

Standardlängd på bågen är 1990 mm, avsedd för uppsättning c/c 2,0 m. Bågar för c/c 1,0, 1,25, 1,5 och 1,75 m kan erhållas. Räckets kan vara varnförzinkat eller lackerat (Gulbr S 8502Y).

Räcke monteras så att dess överkant följer markprofilen. Avståndet 100 mm är riktvärde mellan markyta och underkant sträckmetall. Minavståndet är 50 mm och maxavståndet 150 mm. Bågarna uppsätts med 10 mm mellanrum på infästningsplattorna.

Uppsättning infästningsplattor fastgörs c/c 2,0 m i BETING II c25/30, lufthalt 4-6 vol%. Plattorna riktas utmed räckets. Monteringsgropar utförs med ett djup av 0,55 m och med en bredd av 0,3x0,3 m i bottenmått. Bågarna fastsvetsas på infästningsplattan med 3 mm svets runt om. 10 mm avbrött görs i svetsen för vattenavrinning från insidan av raket.

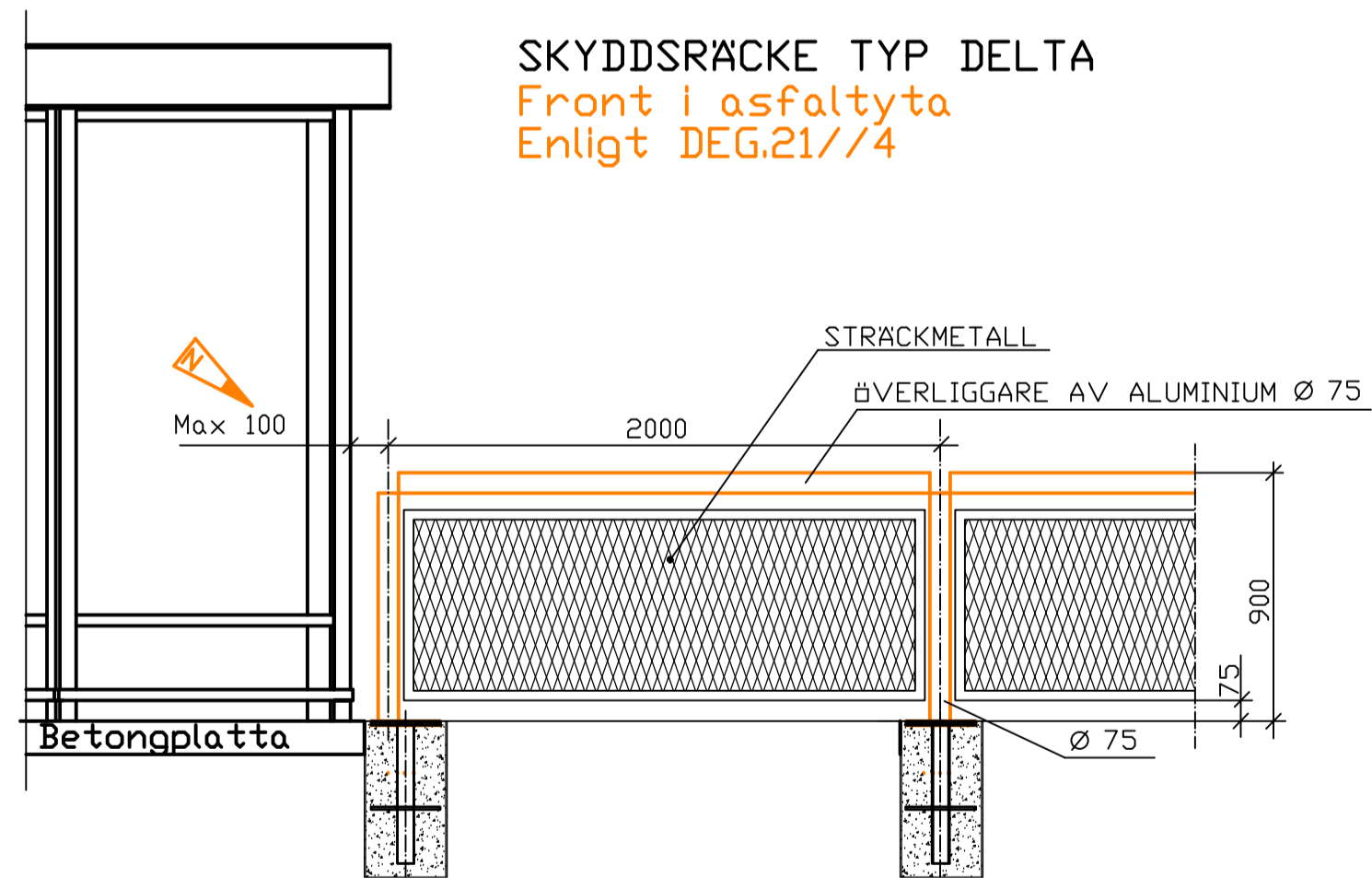
Ytbehandling: Infästningsplatta och övriga behandlade ytor inklusive svets, borstas rena med stålborste samt behandlas med zinkrik färg 2x60 ny. Vid montering av lackerade räckets skall dessa ytor även målas som räckets i övrigt.

Vid uppsättning räcke mellan spårmarkeringar (nitträcke), skall blå-vit reflextejp klistras på räcketsändarna.

Infästningsplatta, se ritning 363/93-6582.

SKYDDSRÄCKE TYP DELTA

Front i asfaltyta
Enligt DEG.21/74

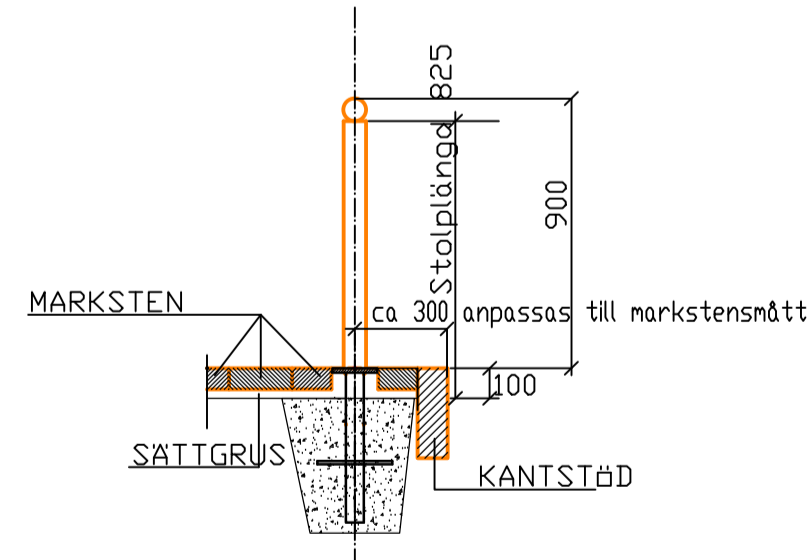
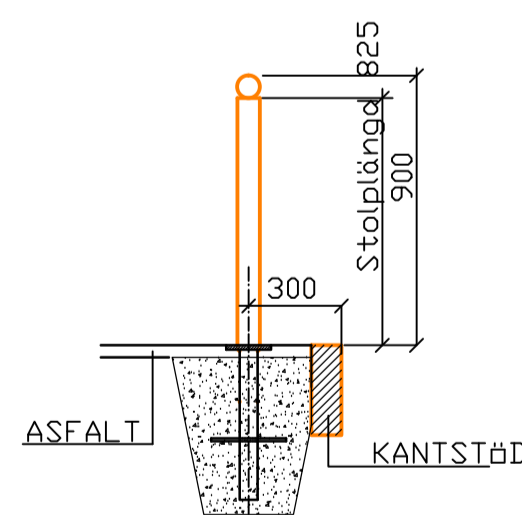


SKYDDSRÄCKE TYP DELTA

Skyddsräcke mellan t.ex. hållplats och körbana

Sektion med asfaltyta

Sektion med marksten



ANVISNINGAR FÖR SKYDDSRÄCKE TYP DELTA

Standardlängd på överliggare och grind med sträckmetall, är avsedda för uppsättning c/c 2,0 m. Material för montering c/c 1,0, 1,25, 1,5 och 1,75 m kan erhållas.

Tre typer av stolpar förekommer: ändstolpe, mellanstolpe och vinkelstolpe. På vinkelstolpen finns på ena sidan ett riktigt beslag som nedger vinkelledning av räckets på 0 - 110° åt båda hållen.

Stolplängd för utförande i asfalt = 825 mm
Stolplängd för utförande i marksten = 825 mm

Räcke monteras så att dess överkant följer markprofilen. Avståndet 75 mm är riktvärde mellan markyta och underkant sträckmetall.

Detaljmått och monteringsanvisningar skall vara beskrivna i tillverkarens handlingar.

Uppsättning infästningsplattor fastgörs c/c 2,0 m i BETING II c25/30, lufthalt 4-6 vol%. Plattorna riktas utmed räckets. Monteringsgropar utförs med ett djup av 0,55 m och med en bredd av 0,3x0,3 m i bottenmått. Bågarna fastsvetsas på infästningsplattan med 3 mm svets runt om. 10 mm avbrött görs i svetsen för vattenavrinning från insidan av raket.

Ytbehandling: Infästningsplatta och övriga behandlade ytor inklusive svets, borstas rena med stålborste samt behandlas med zinkrik färg 2x60 ny.

Infästningsplatta, se ritning 363/93-6582.

ALLMÄNNA ANVISNINGAR

Val av räcke, se TH anvisningar kap. 2MB
Jordning av staket, se ritning 363/93-3582

Höjd på skyddsräcke mellan körbana och hållplats invid övergångsställe/gångpassage, se standardritningar -3531 och -3533.

Rev	Antal	Rev datum	Rev omfattning	Verkens rev datum	Rev godkänd
N	1	2014-04-05	Ansl. vid kur samt hänv till stndritn.		LLJ
M	1	2013-01-28	Justering text och hänvisning		FW
L	1	2011-02-01	Infästningsplatta borttagen		RA
K	1	2010-02-25	Utförande i yta med marksten och stollplätt i betonghallet		RA
J	1	2010-02-01	Räcke monteras så att dess överkant följer markprofilen		RA
I	1	2008-02-01	Mått för marksten vid DELTA-räcke m m		RA
H	1	2007-02-01	Stolpe, måttsättning Delta-räcke		RA
G	1	2005-03-31	Leverantör slopad, avtalet avslutat		RA
F	1	2004-02-01	Specialbåge		RA
E	3	2003-02-01	Sträckmetall, kompl med mått mm		RA
D	1	98-03-01	Allmänna anvisningar omarbetade		RA
C	2	97-01-05	Jordning, mått och text		RA
B	1	94-12-02	Jordning i spårstråde		MS
A		94-05-21	ALLMÄNT		MS

UPPRÄTTAD FÖR

Göteborgs Stad
Trafikkontoret

STANDARDRITNING
Räcke med sträckmetall

Handläggare: Ralf Andersson
Verifierad/tecknad: MCH SMIS
DWG-FIL: -3584
Godkänd GÖTEBORG: 93-12-01

Ritad/konstruerad: 363/93
Ritningsnummer: 93-12-01

Skala: 1:1
Ritningsnummer: 363/93-3584
Rev: N